

Система менеджмента качества (СМК)  
ООО «Воля» сертифицирована  
на соответствие  
требованиям  
стандарта  
ISO 9001:2008



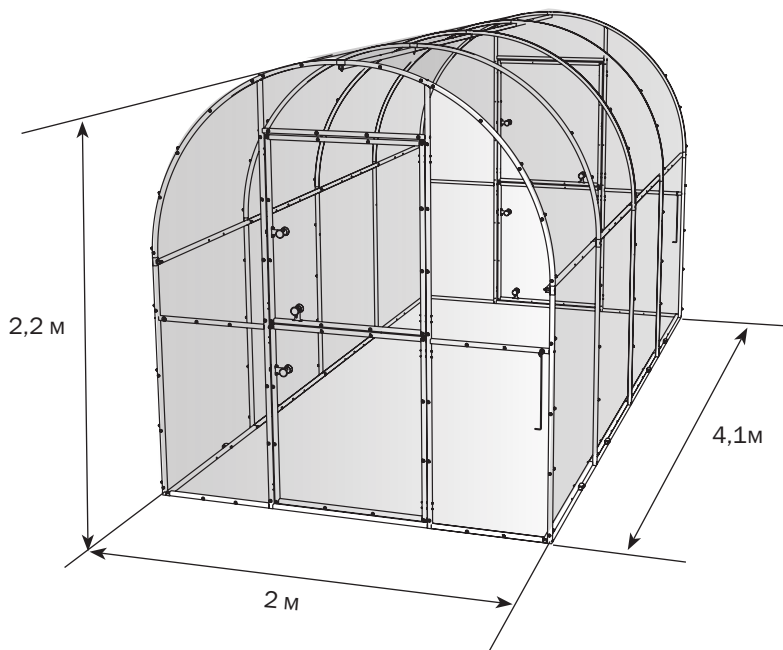
Сертифицировано  
Русским Регистром



КОМПАНИЯ  
**ВОЛЯ**  
ПРОИЗВОДСТВО ТЕПЛИЦ

# ЙОТА

теплица под сотовый поликарбонат



Технический  
паспорт

стр. 2 - 9

Инструкция  
по сборке

стр. 10 - 31

**Сборку и эксплуатацию теплицы «ЙОТА» следует осуществлять строго в соответствии с инструкцией и правилами эксплуатации, изложенными в техническом паспорте. Технический паспорт обязательно сохранить.**

### Описание

Теплица «ЙОТА» предназначена для создания микроклимата, благоприятного для выращивания садово-огородных культур на дачных и приусадебных участках.

Теплица может иметь различную длину в зависимости от желания покупателя. Нужная длина теплицы обеспечивается покупкой дополнительных пакетов с удлиняющими вставками. Каждая вставка удлиняет базовый комплект теплицы на 2 м. Длина базового комплекта 4,1 м. Высота установленного каркаса теплицы 2,2 м.

Покупатель может увеличить прочность теплицы установив комплекты усилителей (приобретается отдельно) и/или установив дополнительные опоры на зимний период.

Таблица 1. ВАРИАНТЫ ИСПОЛНЕНИЯ ТЕПЛИЦЫ

	ДЛИНА ТЕПЛИЦЫ								
	4 м			6 м			8 м		
	РАССТОЯНИЕ МЕЖДУ ДУГАМИ (ПО ОСЯМ)								
	102 см	68 см	51 см	102 см	68 см	51 см	102 см	68 см	51 см
База, шт	1	1	1	1	1	1	1	1	1
Вставка, шт	-	-	-	1	1	1	2	2	2
Комплект усиления*, шт	-	2	4	-	3	6	-	4	8
Дополнительная опора*, шт	3	5	7	5	8	11	7	11	15

\* Дополнительная опора и комплект усиления в комплектацию теплицы «ЙОТА» не входят и приобретаются отдельно по заявке покупателя. Информация о комплектации телескопической опоры и комплекте усилителей на стр 9.

Каркас теплицы изготовлен из оцинкованных стальных труб. Собирается с помощью шпилек, винтов и гаек. В комплект входит все необходимое для крепления покрытия. Саморезы для крепления поликарбоната необходимо закручивать с минимальным усилием установленным на шуруповерте. Покрытие для теплицы приобретается отдельно, по заявке покупателя. На базовый комплект требуется 3 листа поликарбоната 2,1х6м толщиной 4 мм. На каждую вставку - один лист поликарбоната размером 2,1х6 м толщиной 4 мм.

При необходимости демонтаж покрытия осуществляется в обратном порядке.

Продольная жесткость теплицы обеспечивается закреплённым поликарбонатом. Это следует учитывать при сборке каркаса.

Таблица 2. КОМПЛЕКТАЦИЯ ТЕПЛИЦ ПО ПАКЕТАМ

		ДЛИНА ТЕПЛИЦЫ								
		4 м			6 м			8 м		
		РАССТОЯНИЕ МЕЖДУ ДУГАМИ (ПО ОСЯМ)								
		102 см	68 см	51 см	102 см	68 см	51 см	102 см	68 см	51 см
База	1-й пакет	✓	✓	✓	✓	✓	✓	✓	✓	✓
	2-й пакет	✓	✓	✓	✓	✓	✓	✓	✓	✓
	3-й пакет	✓	✓	✓	✓	✓	✓	✓	✓	✓
	4-й пакет	✓	✓	✓	✓	✓	✓	✓	✓	✓
	5-й пакет	✓	✓	✓	✓	✓	✓	✓	✓	✓
Вставка	1-й пакет				✓	✓	✓	✓✓	✓✓	✓✓
	2-й пакет				✓	✓	✓	✓✓	✓✓	✓✓
	3-й пакет				✓	✓	✓	✓✓	✓✓	✓✓
Комплект усиления	1-й пакет		✓✓	✓✓✓✓		✓✓✓	✓✓✓✓✓✓		✓✓✓✓	✓✓✓✓✓✓
	2-й пакет		✓✓	✓✓✓✓		✓✓✓	✓✓✓✓✓✓		✓✓✓✓	✓✓✓✓✓✓

### Правила эксплуатации

Перед началом эксплуатации теплица должна быть собрана и установлена в соответствии с инструкцией. При установке теплицы третьими лицами покупателю следует контролировать качество сборки на соответствие инструкции.

Не устанавливайте теплицу близко от строений и деревьев, с которых могут упасть снег или лед. Расстояние не менее 2 м.

Теплица рассчитана на ветер не более 20 м/с.

Теплица не требует ухода в зимний период, если комплектация теплицы соответствует местности её нахождения. Предел прочности теплицы определяется по таблице 3, а требуемую прочность для местности можно узнать у продавца.

Если прочность выбранной комплектации меньше потребной, то предприятие-изготовитель не несёт ответственности за повреждения теплицы в зимний период.

Телескопическая опора устанавливается только на зимний период.

Таблица 3

### ПРЕДЕЛЬНЫЕ СНЕГОВЫЕ НАГРУЗКИ В КГ/М<sup>2</sup> ГОРИЗОНТАЛЬНОЙ ПОВЕРХНОСТИ

Дуги через 102 см	Дуги через 68 см	Дуги через 51 см	Дуги через 102 см с дополнительной опорой под каждую дугу	Дуги через 68 см с дополнительной опорой под каждую дугу	Дуги через 51 см с дополнительной опорой под каждую дугу
160 кг/м <sup>2</sup>	240 кг/м <sup>2</sup>	320 кг/м <sup>2</sup>	280 кг/м <sup>2</sup>	400 кг/м <sup>2</sup>	560 кг/м <sup>2</sup>

## Очистка и мытьё поликарбонатных листов

1. Ополосните лист тёплой водой.
2. Промойте лист раствором мягкого мыла или бытовым моющим средством и тёплой водой, используя мягкую тряпку или губку для удаления грязи.
3. Ополосните холодной водой и протрите мягкой тряпкой.

Никогда не используйте для чистки поликарбонатных листов абразивы или высокощелочные чистящие составы. Сухая протирка поверхности повредит защитный слой покрытия и сократит срок его годности. Никогда не трите поверхность поликарбонатных листов при помощи щеток, металлизированной ткани или другими абразивными материалами.

При дезинфекции теплицы от возбудителей грибковых и бактериальных болезней не применять «серные шашки» во избежании коррозии (почернения) каркаса.

## Гарантийные обязательства

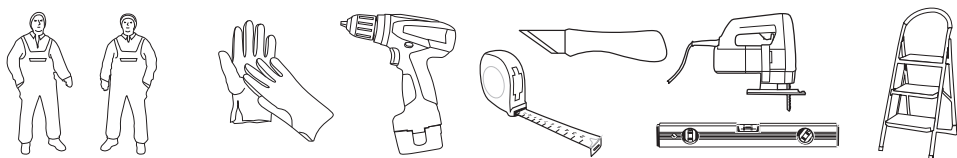
1. Предприятие-изготовитель несёт ответственность за полноту комплектации.
2. Предприятие-изготовитель несёт ответственность за собираемость конструкции в соответствии с инструкцией.
3. Гарантийный срок составляет 24 месяца со дня покупки или со дня изготовления, если невозможно установить день покупки.

## Условия гарантийных обязательств

Гарантийные обязательства не распространяются на случаи:

1. Установка и сборка теплицы с нарушением требований инструкции.
2. Нарушение правил эксплуатации.
3. Использование конструкции не по назначению.
4. Наличие следов коррозии на срезах деталей, т.к. это не влияет на эксплуатационные характеристики конструкции.
5. Деформации теплицы под снегом в случае не соблюдения правил эксплуатации.
6. Деформации теплицы вследствие подвижки грунта.
7. Возникновения недостатков в результате действий третьих лиц или непреодолимой силы (пожар, наводнения, ураганы, другие стихийные бедствия).

Дата изготовления:



Предприятие - изготовитель: 000 «Воля» 141983, г. Дубна Московской области, пер. Северный д.8.

Предприятие - изготовитель несёт ответственность за качество продукции в соответствии с ГК РФ.

Предприятие оставляет за собой право на внесение изменений в конструкцию теплицы.








## 1-й ПАКЕТ БАЗА

маркировка	описание	кол-во, шт.
1	Ножка L=0,3м (20x20) 	14
A2	Прогон L=2,06м (20x20) 	5
A2-1	Прогон L=2,06м (20x20) 	5

## 2-й ПАКЕТ БАЗА

маркировка	описание	кол-во, шт.
Y4B	Дуга верхняя (20x20) 	3
Y4B-1	Дуга верхняя (20x20) 	3
Y4BK	Дуга верхняя крайняя (20x20) 	2
Y4BK-1	Дуга верхняя крайняя (20x20) 	2

## 3-й ПАКЕТ БАЗА


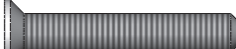













маркировка	описание	кол-во, шт.
D11y	Вертикаль форточек L=0,9 м (20x20) 	4
D11-1y	Вертикаль форточек L=0,9 м (20x20) 	2
D11-2y	Вертикаль форточек L=0,9 м (20x20) 	2
D12-4y	Горизонталь форточек L=0,75 м (20x20) 	2
D12-1y	Горизонталь форточек L=0,75 м (20x20) 	2
D12-2y	Горизонталь форточек L=0,75 м (20x20) 	2
D12-3y	Горизонталь форточек L=0,75 м (20x20) 	2

#### 4-й ПАКЕТ БАЗА

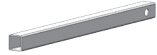


маркировка	описание	кол-во, шт.
У7	Стяжка торца L=0,56 м (20x20) 	4
У8	Горизонталь торца L=0,54 м (20x20) 	4
У5	Стойка L=1,22 м (20x20) 	6
У5К	Стойка торцевая L=1,22 м (20x20) 	4
У9	Стойка дверного проёма L=2,10 м (20x20) 	2
У9-1	Стойка дверного проёма L=2,10 м (20x20) 	2
D10у	Горизонталь проёма L=0,8 м (20x20) 	2
D10-1у	Горизонталь проёма L=0,8 м (20x20) 	2

#### 5-й ПАКЕТ БАЗА



маркировка	описание	кол-во, шт.
3	Опора 	14
A13	Вставыш (20x20) 	8
	Петля 	8
	Ручка задвижки 	12
	Накладка задвижки 	6
	Вставыш задвижки 	12
	Корпус задвижки 	6
	Шток задвижки 	6
	Крючок 	2
	Скотч 	1

описание	кол-во, шт.
Винт М4х30 	40
Винт М5х30 	12
Винт М6х30 	16
Винт М6х45 	16
Винт М6х50 	26
Винт М6х55 	3
Винт М6х60 	4
Шпилька М6х55 	4
Шпилька М4х45 	6
Саморез 4,2х16 	148
Саморез 4,8х25 	114
Гайка М4 	40
Гайка М5 	12
Гайка М6 	29
Уплотнитель петлевой L=1,9 м 	2


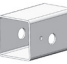





### 1-й ПАКЕТ ВСТАВКА

маркировка	описание	кол-во, шт.
1	Ножка L=0,3м (20x20) 	4
A2-1	Прогон L=2,1м (20x20) 	5
Y5	Стойка L=1,22м (20x20) 	4

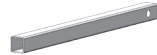









### 2-й ПАКЕТ ВСТАВКА

маркировка	описание	кол-во, шт.
Y4B	Дуга верхняя (20x20) 	2
Y4B-1	Дуга верхняя (20x20) 	2



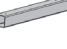

### 3-й ПАКЕТ ВСТАВКА

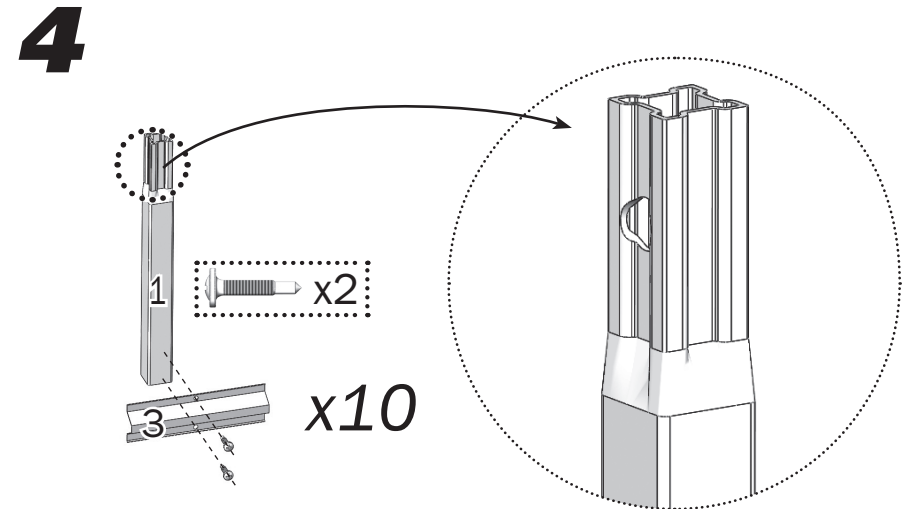
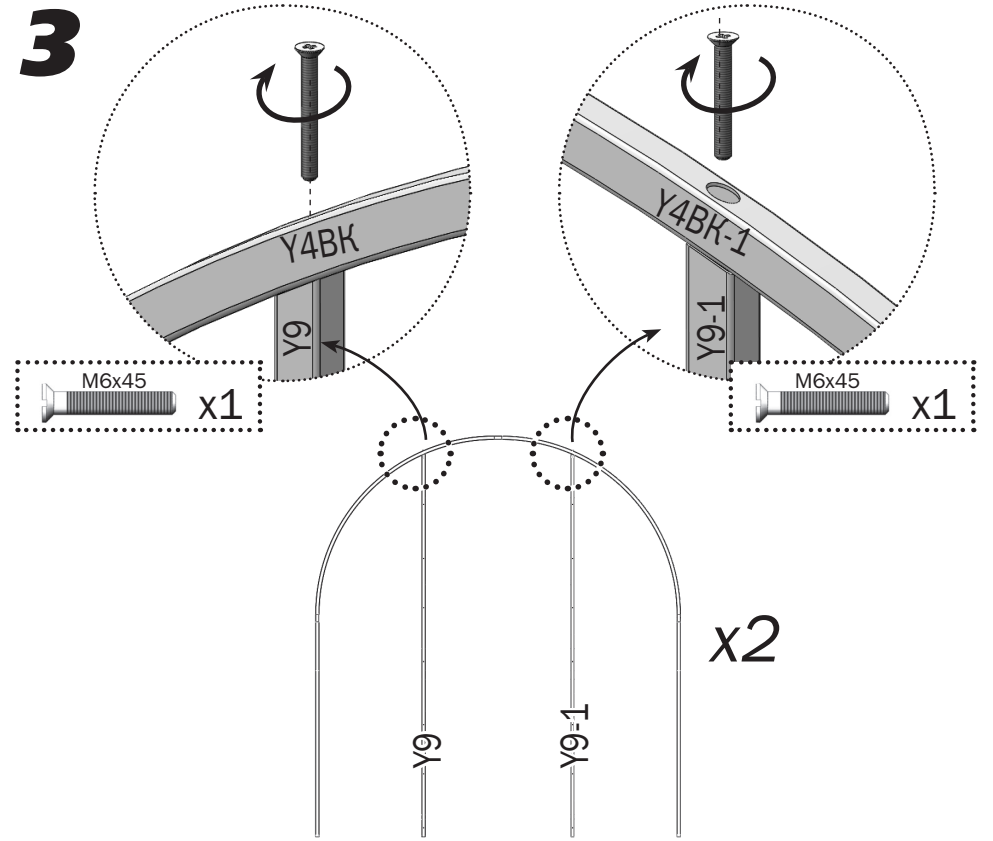
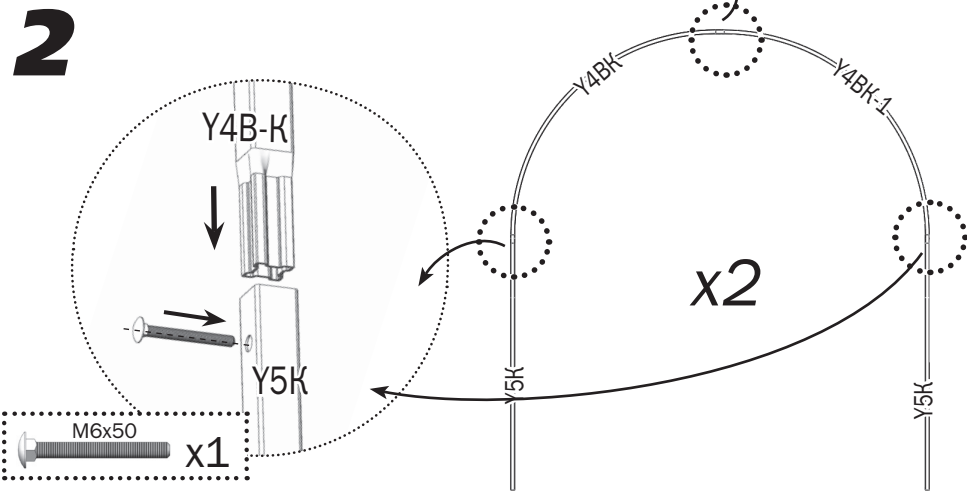
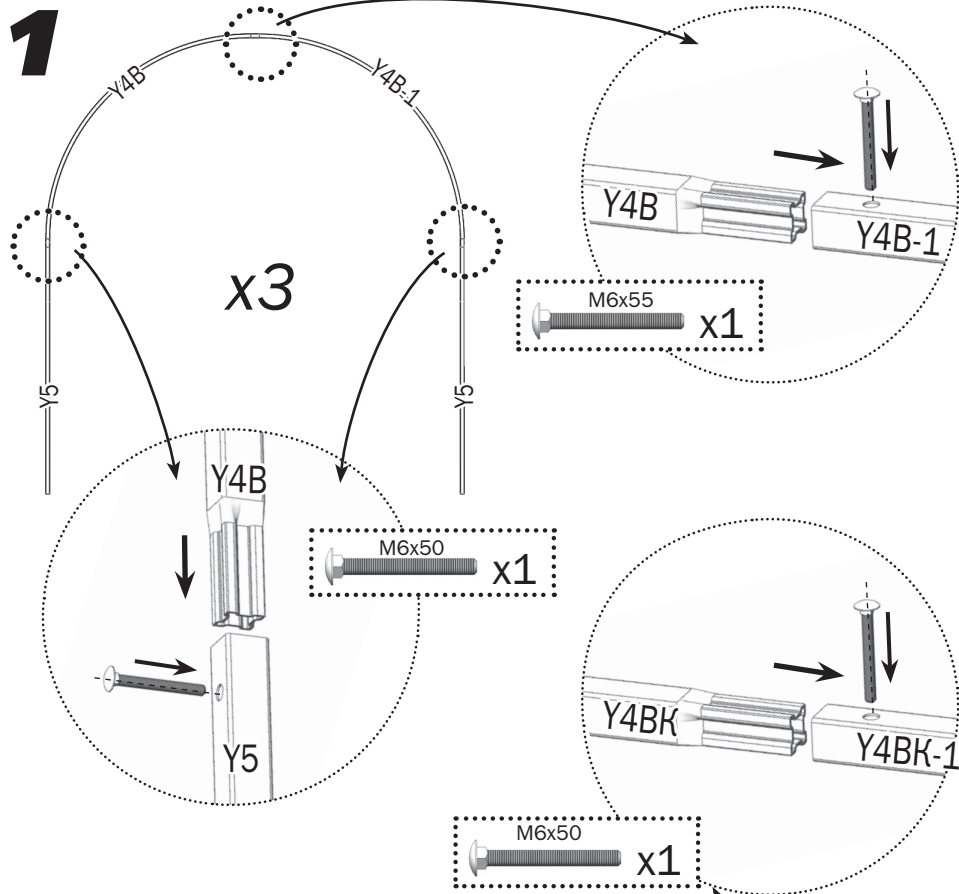
маркировка	описание	кол-во, шт.
3	Опора 	4
A13	Вставыш (20x20) 	4
	Винт М6х50 	12
	Винт М6х55 	2
	Гайка М6 	14
	Саморез 4,2х16 	12
	Саморез 4,8х25 	28

### КОМПЛЕКТ УСИЛЕНИЯ

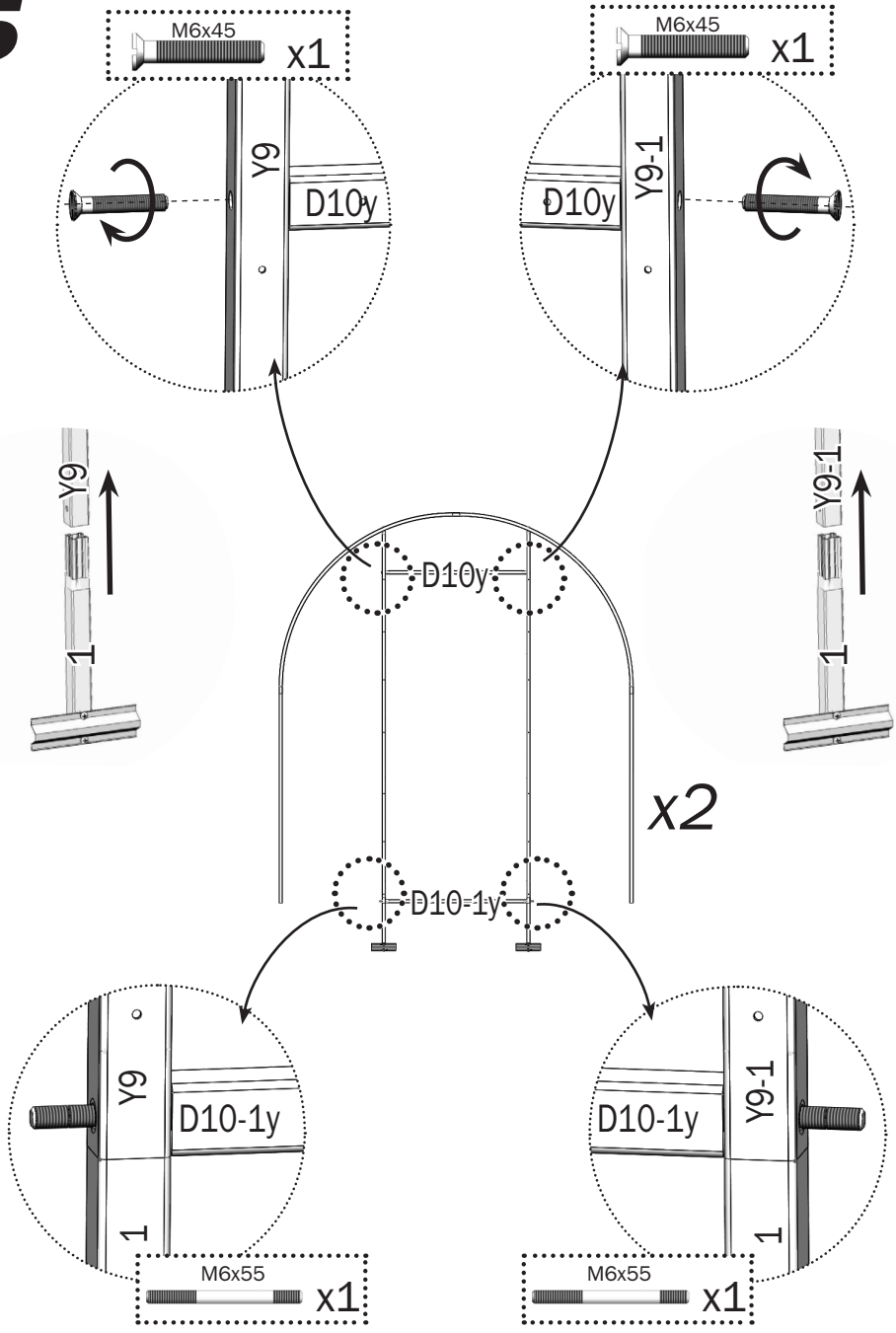
маркировка	описание	кол-во, шт.
1	Ножка L=0,3 м (20x20) 	2
Y4B	Дуга верхняя (20x20) 	1
Y4B-1	Дуга верхняя (20x20) 	1
Y5	Стойка L=1,22 м (20x20) 	2
3	Опора 	2
	Винт М6х50 	4
	Винт М6х55 	1
	Гайка М6 	5
	Саморез 4,2х16 	4
	Саморез 4,8х25 	14

### ДОПОЛНИТЕЛЬНАЯ ОПОРА (ОПОРА ПРОЧНАЯ)

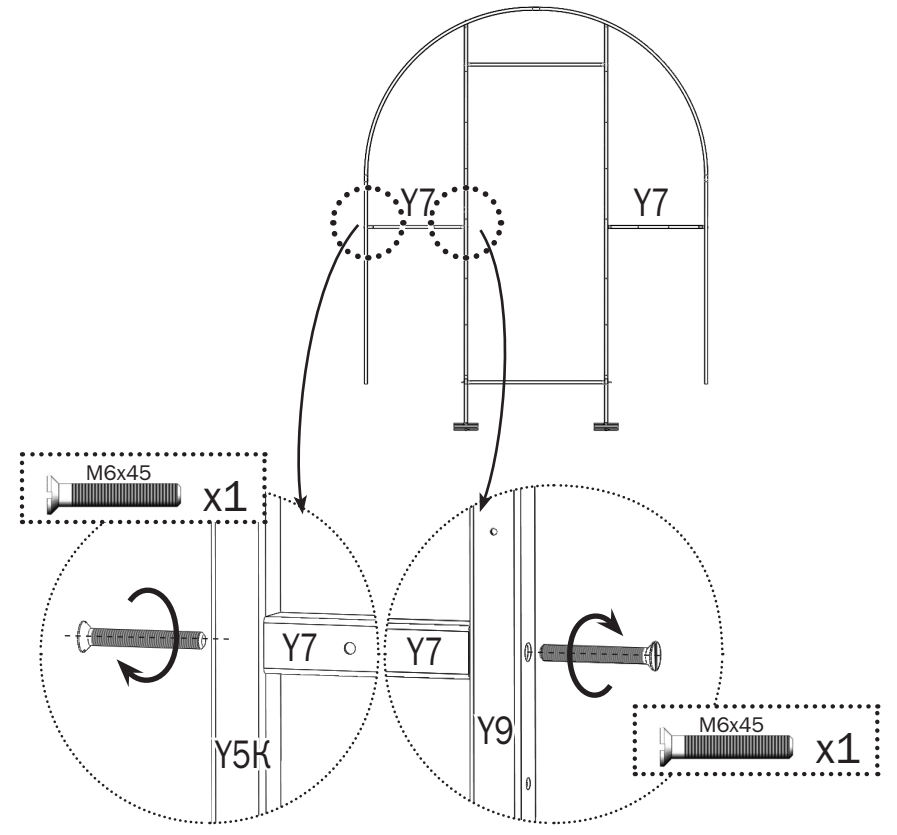
описание	кол-во, шт.
Опора 	1
Труба L=2 м (20x20) 	1
Трубка L=0,25 м (25x25) 	1
Саморез 4,8х19 	2



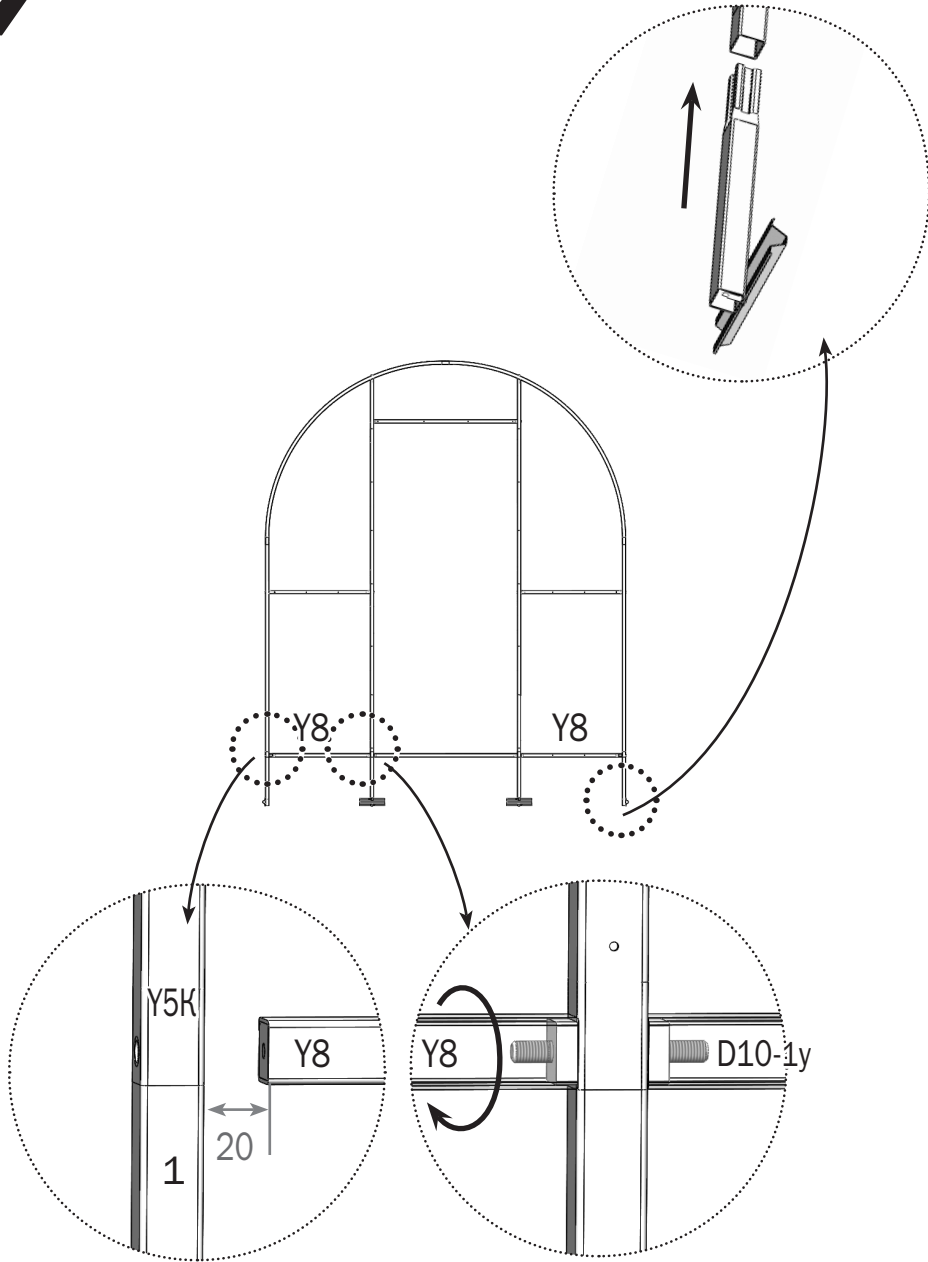
5



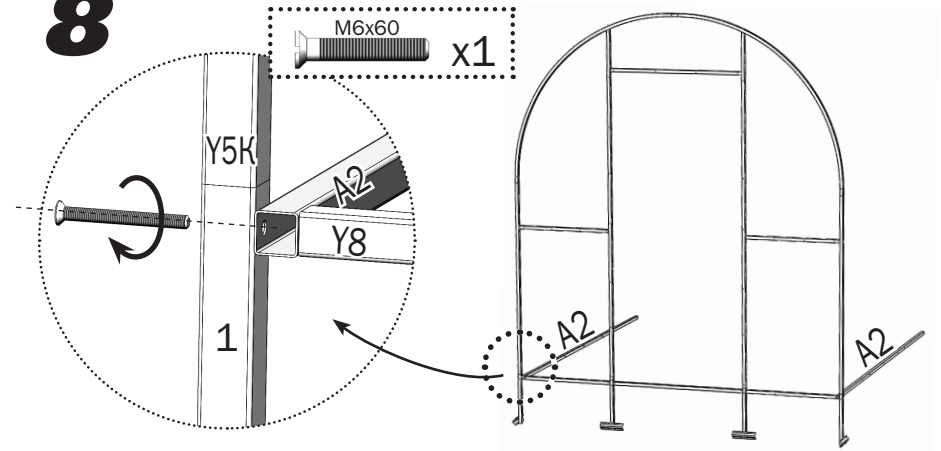
6



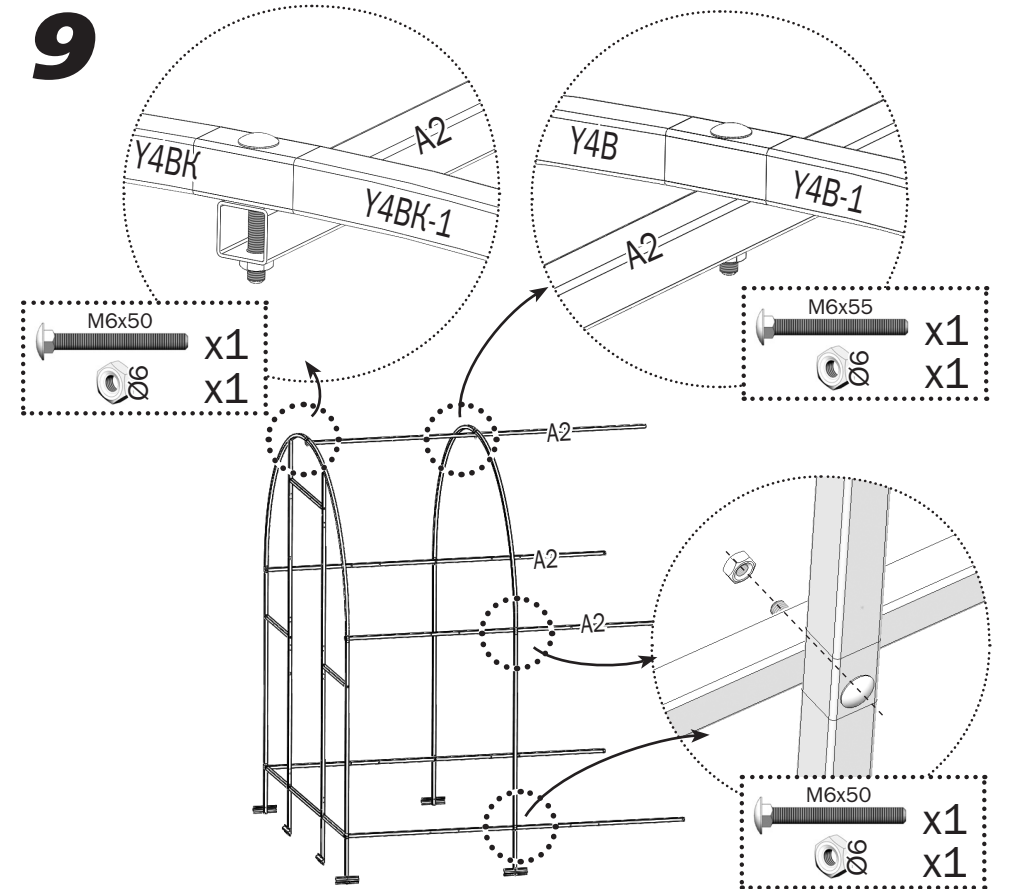
# 7



# 8



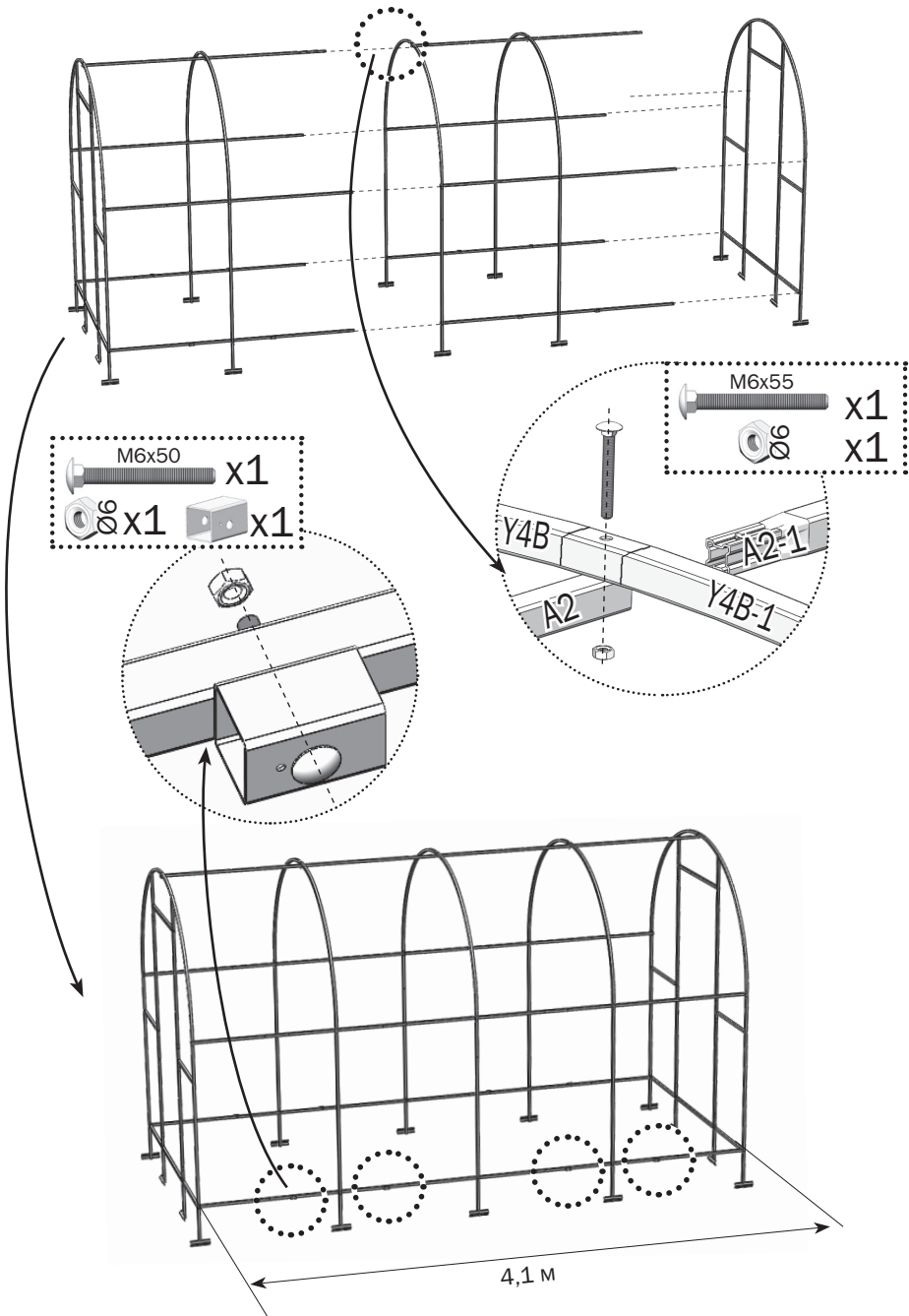
# 9





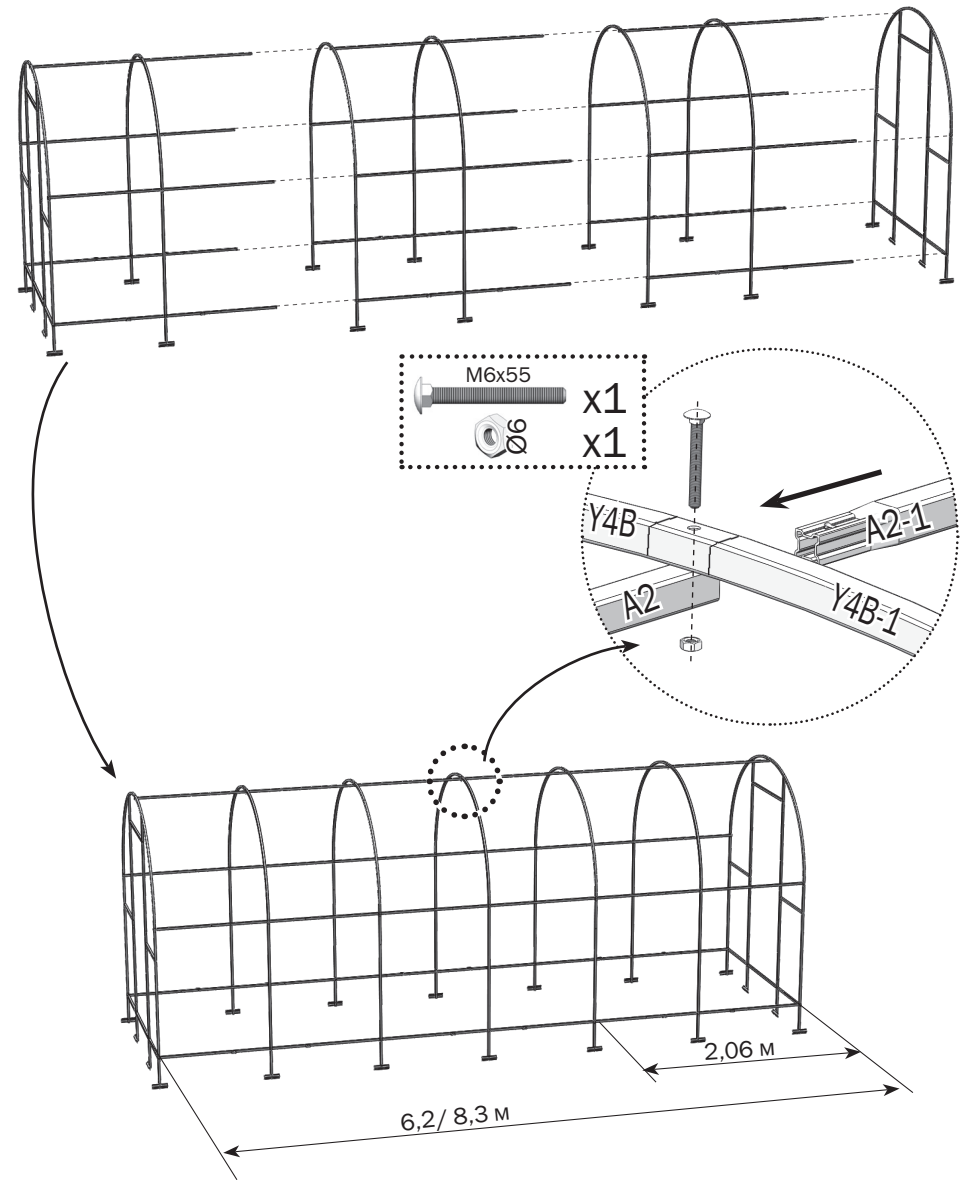
# 10

## БАЗА

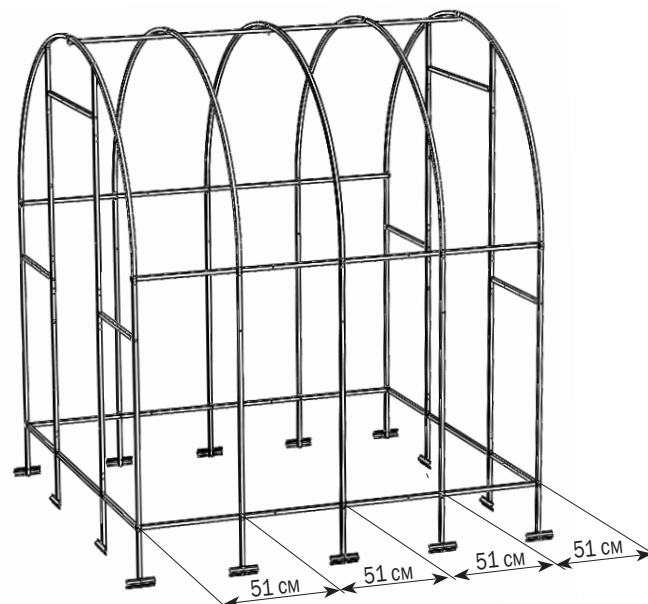
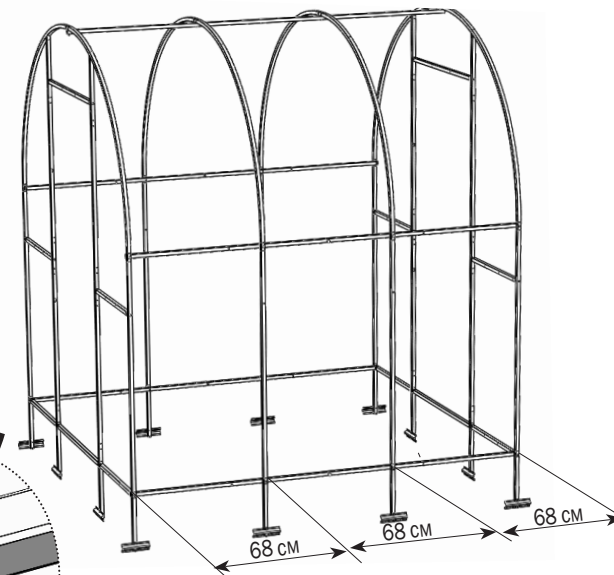
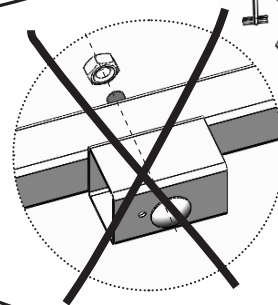
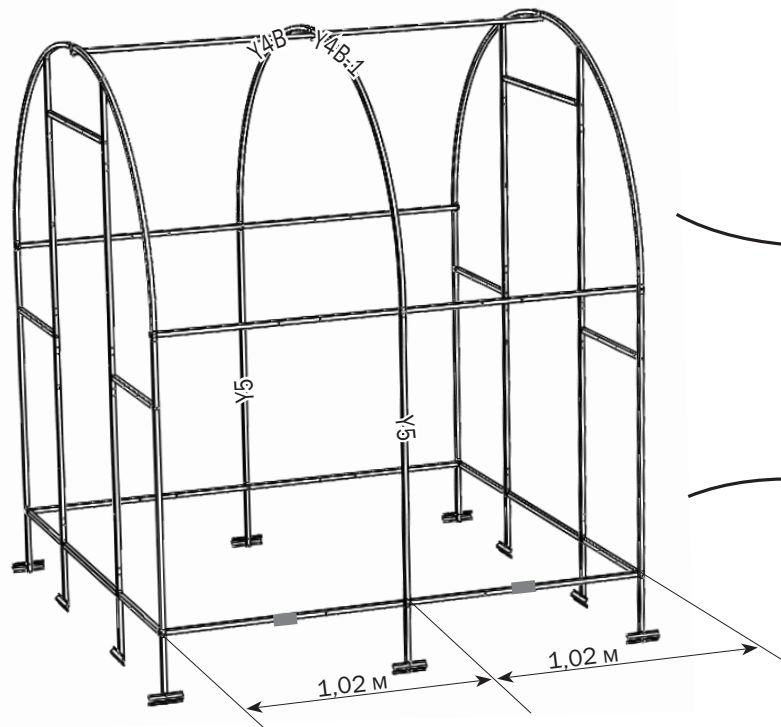


# 10-A

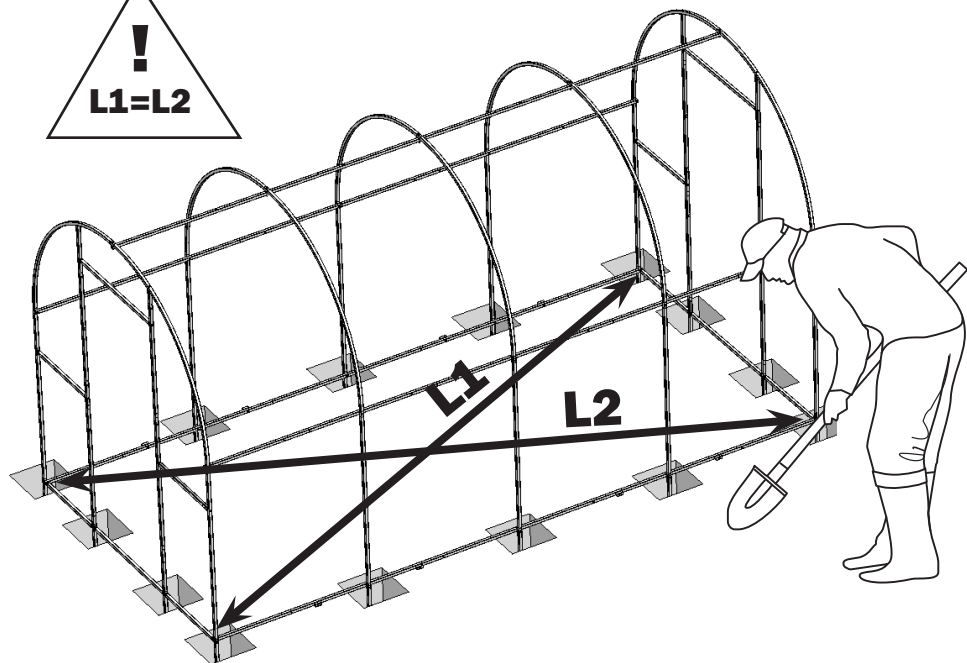
## УДЛИНЕНИЕ БАЗЫ ВСТАВКОЙ



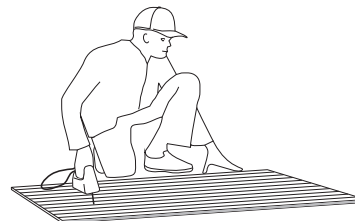
# ДОПОЛНЕНИЕ КОМПЛЕКТОМ УСИЛЕНИЯ



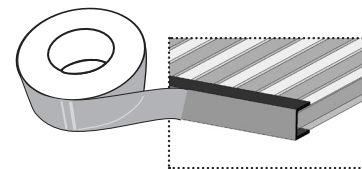
# 11



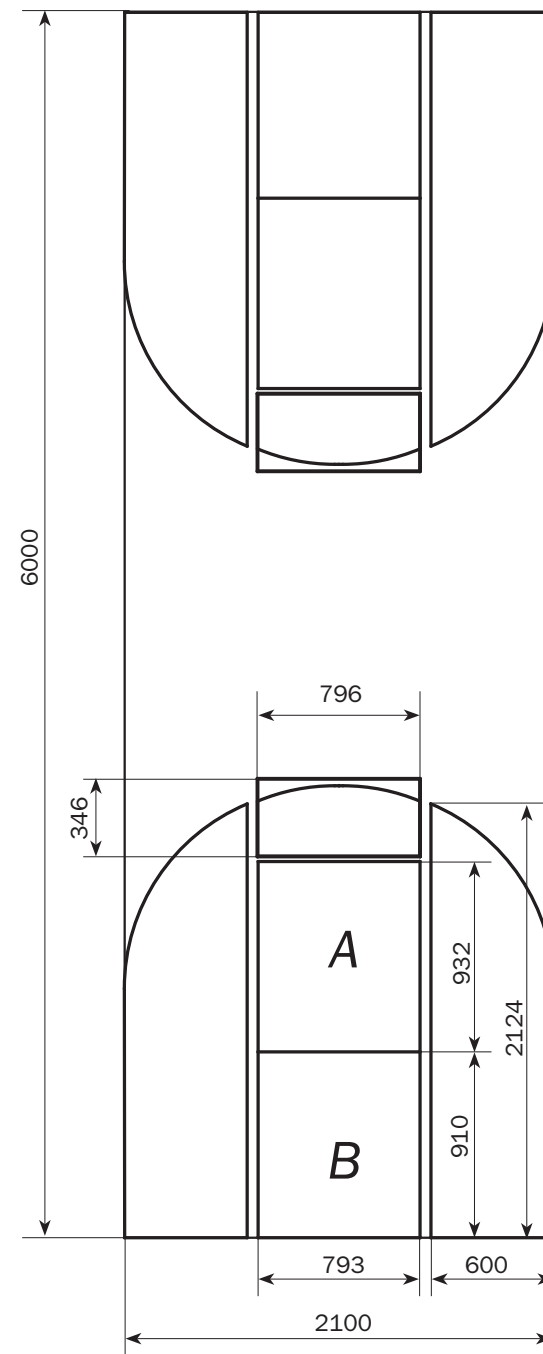
# 12



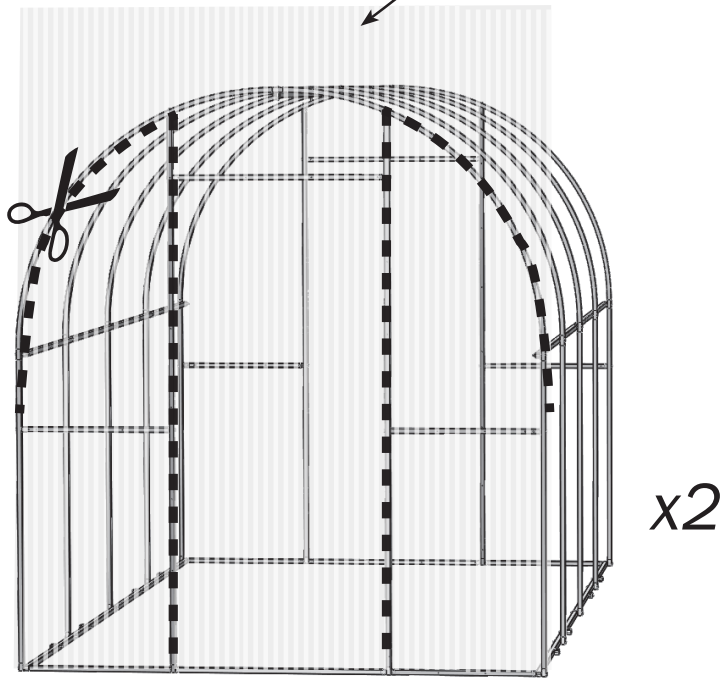
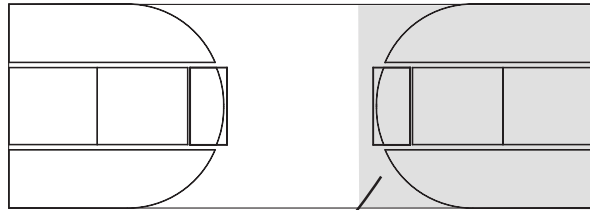
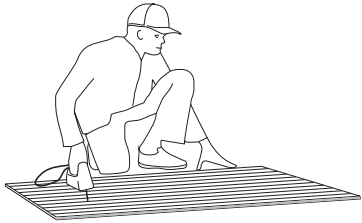
Сотовый поликарбонат устанавливается строго определенной стороной наружу (к солнцу), имеющей защитный слой. Защитный слой обычно имеет сторона с надписями на транспортировочной пленке. С другой стороны листа пленка прозрачная. После разметки листа, но до его резки, сделайте пометки защитной стороны листа на каждом куске: после снятия транспортировочной пленки стороны листа визуально не отличаются. Транспортировочная пленка снимается с обеих сторон непосредственно перед закреплением покрытия на каркасе.



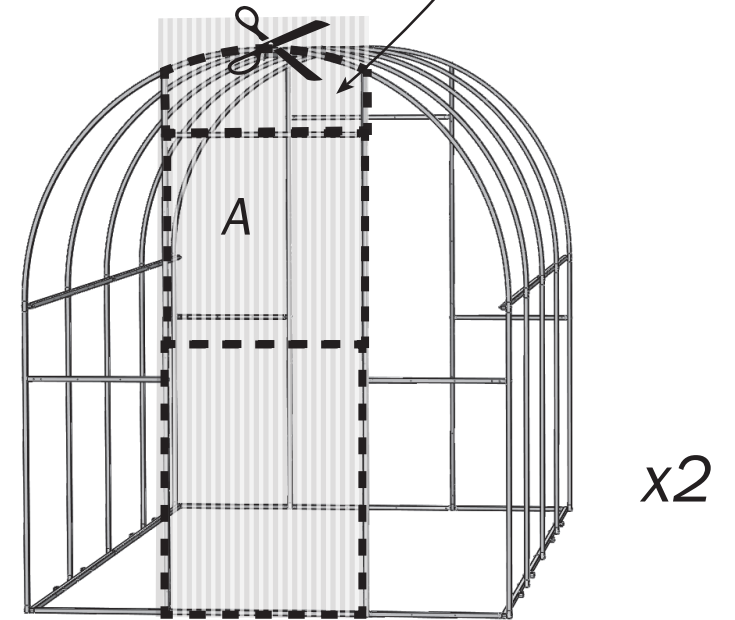
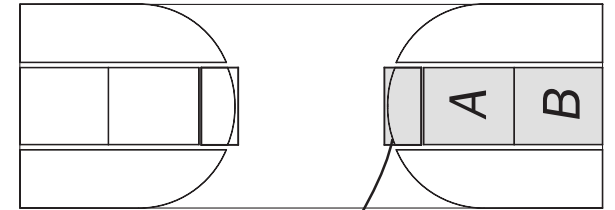
Срезы поликарбоната с открытыми сотами необходимо оклеить скотчем.



# 13

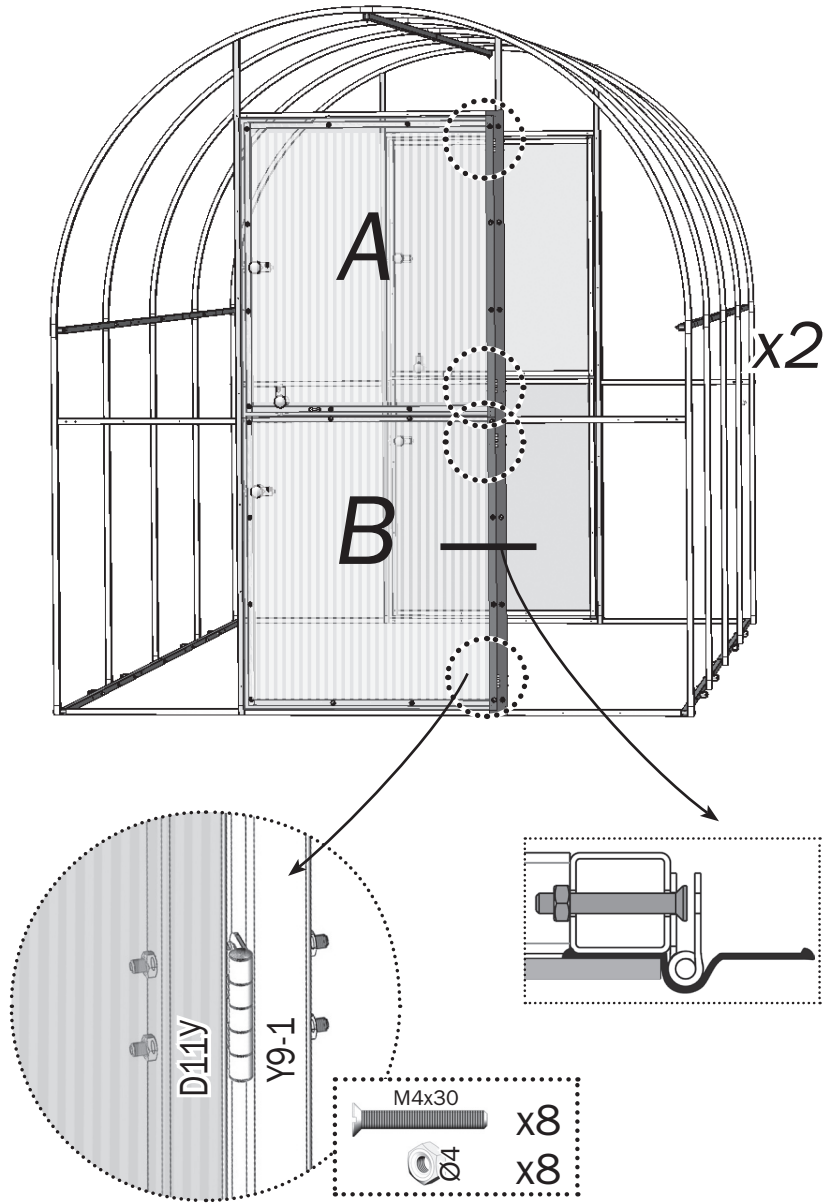


# 14

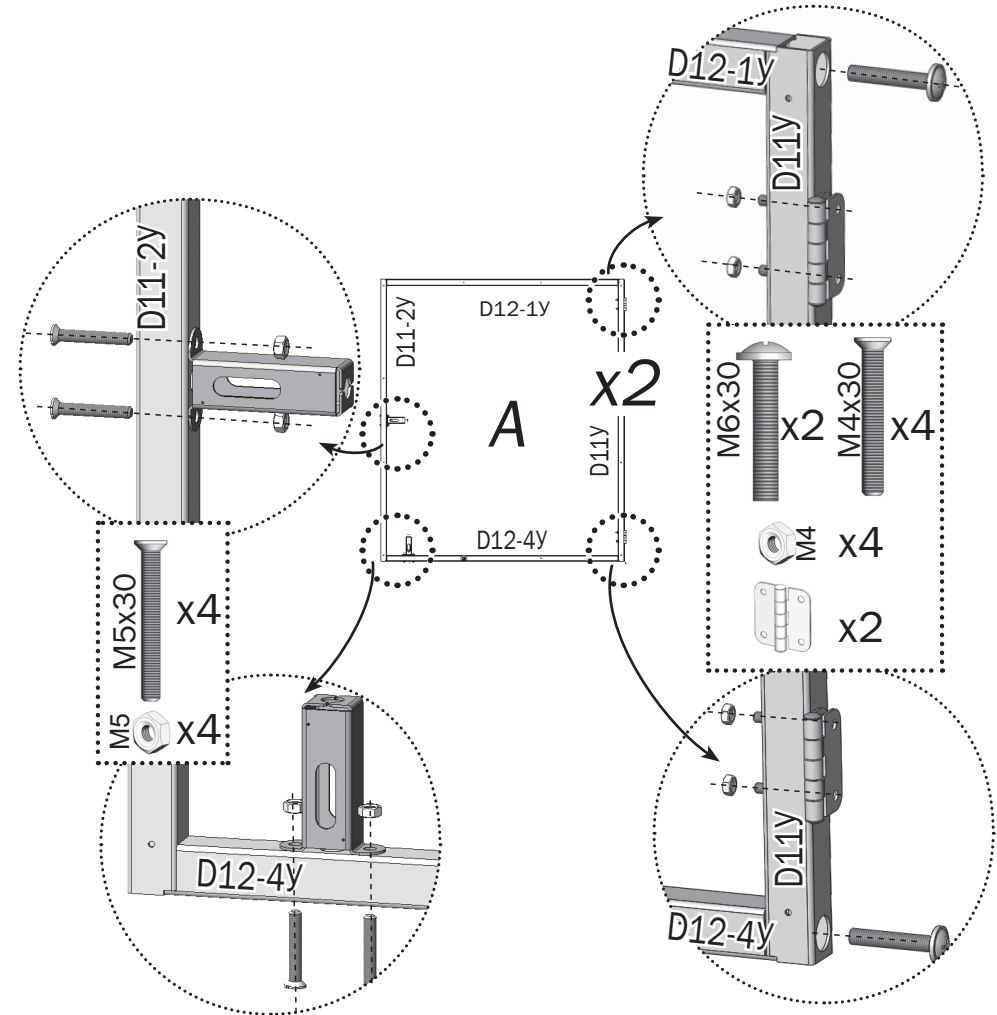


B

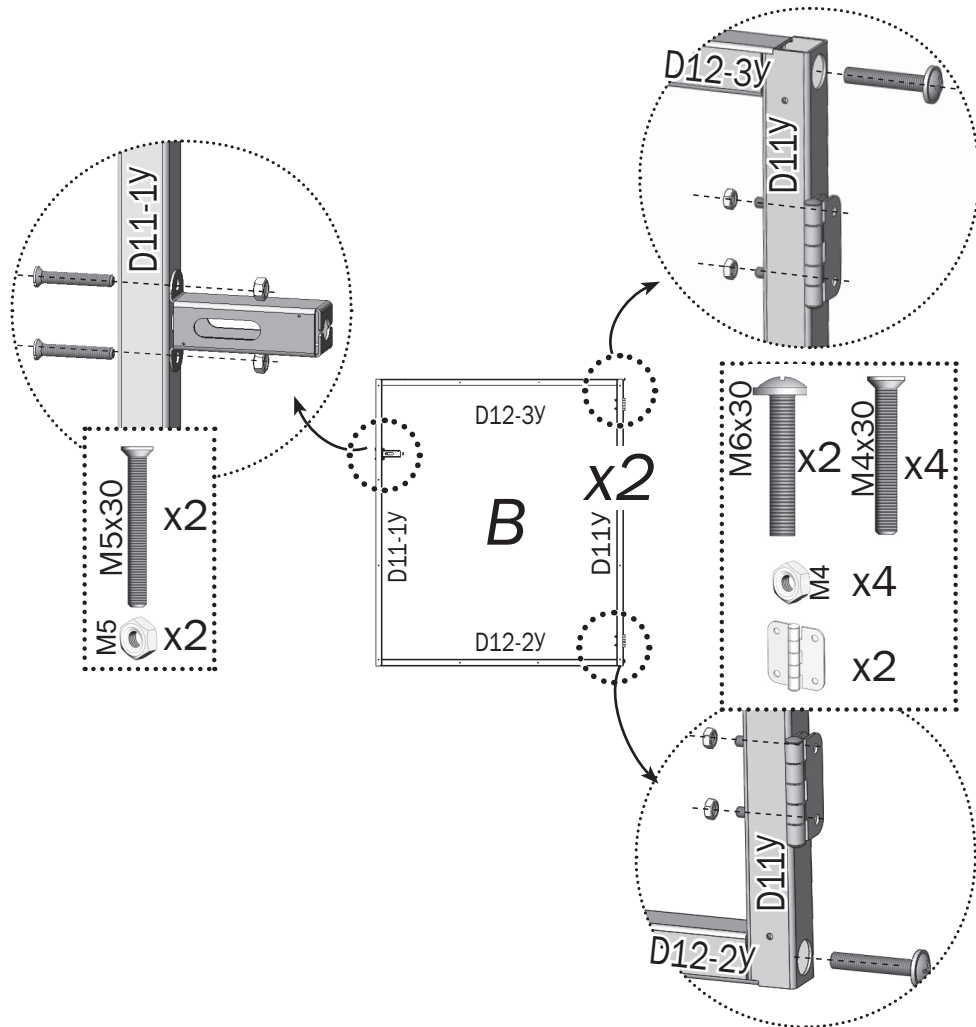
# 15



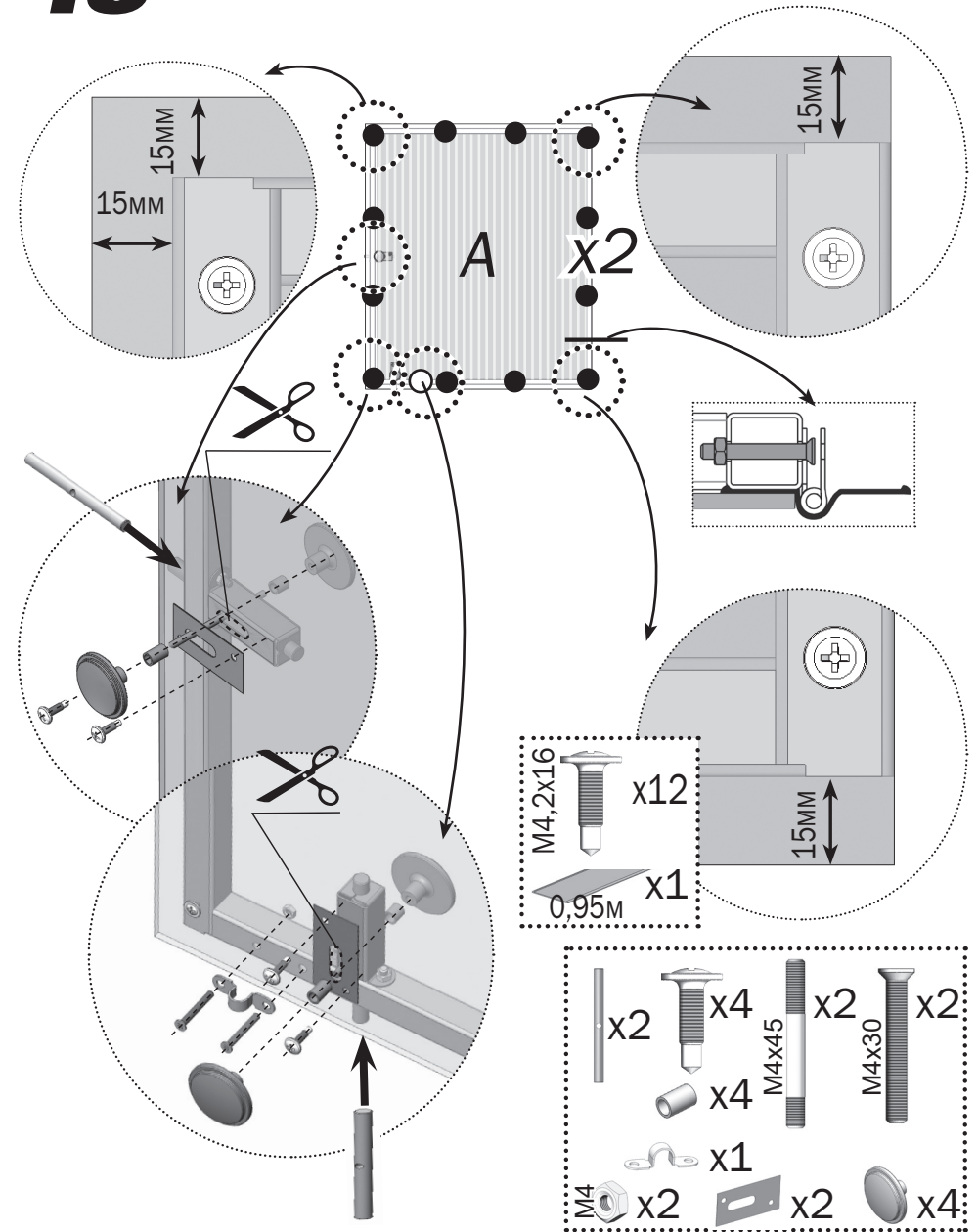
# 16



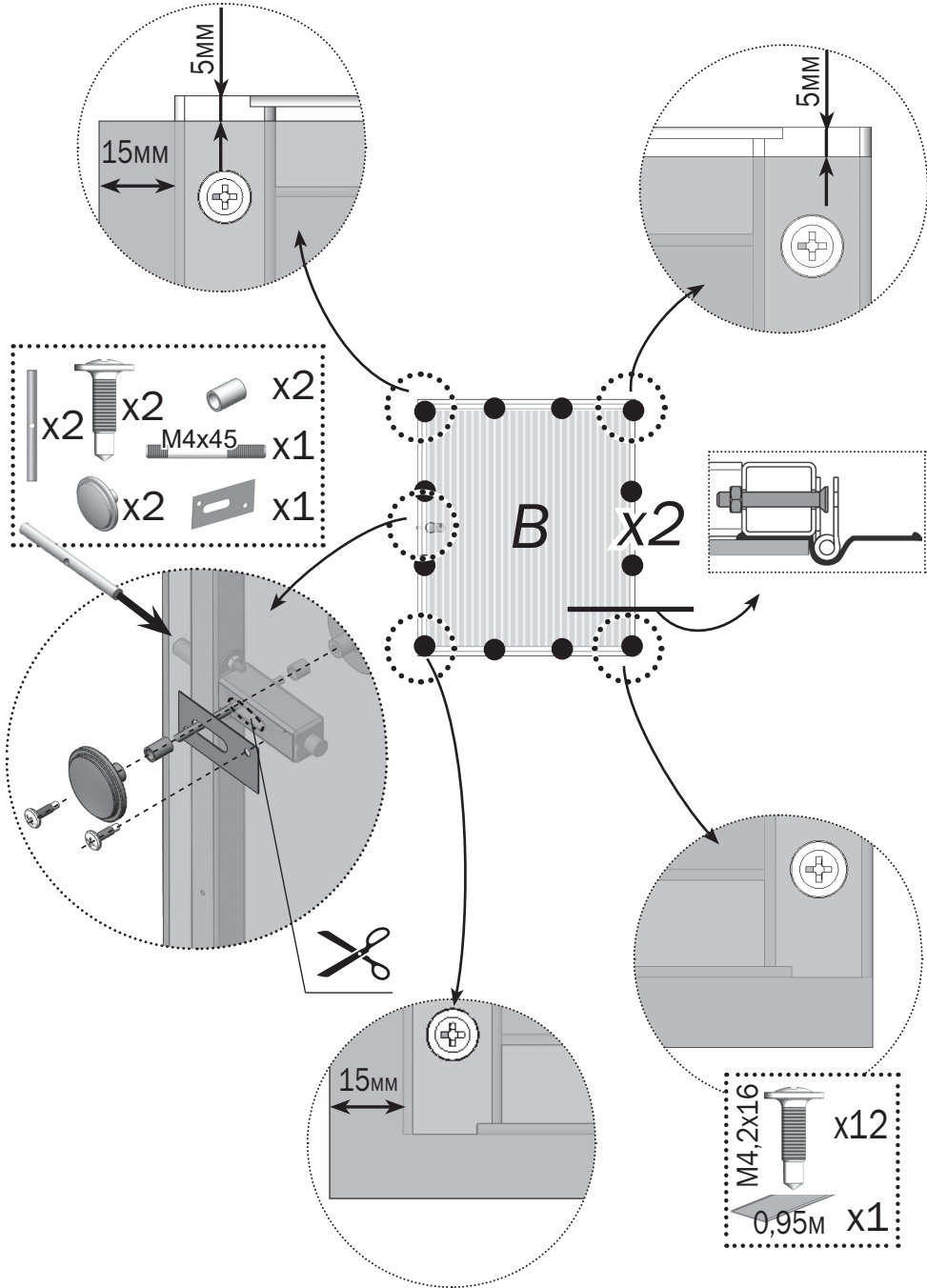
# 17



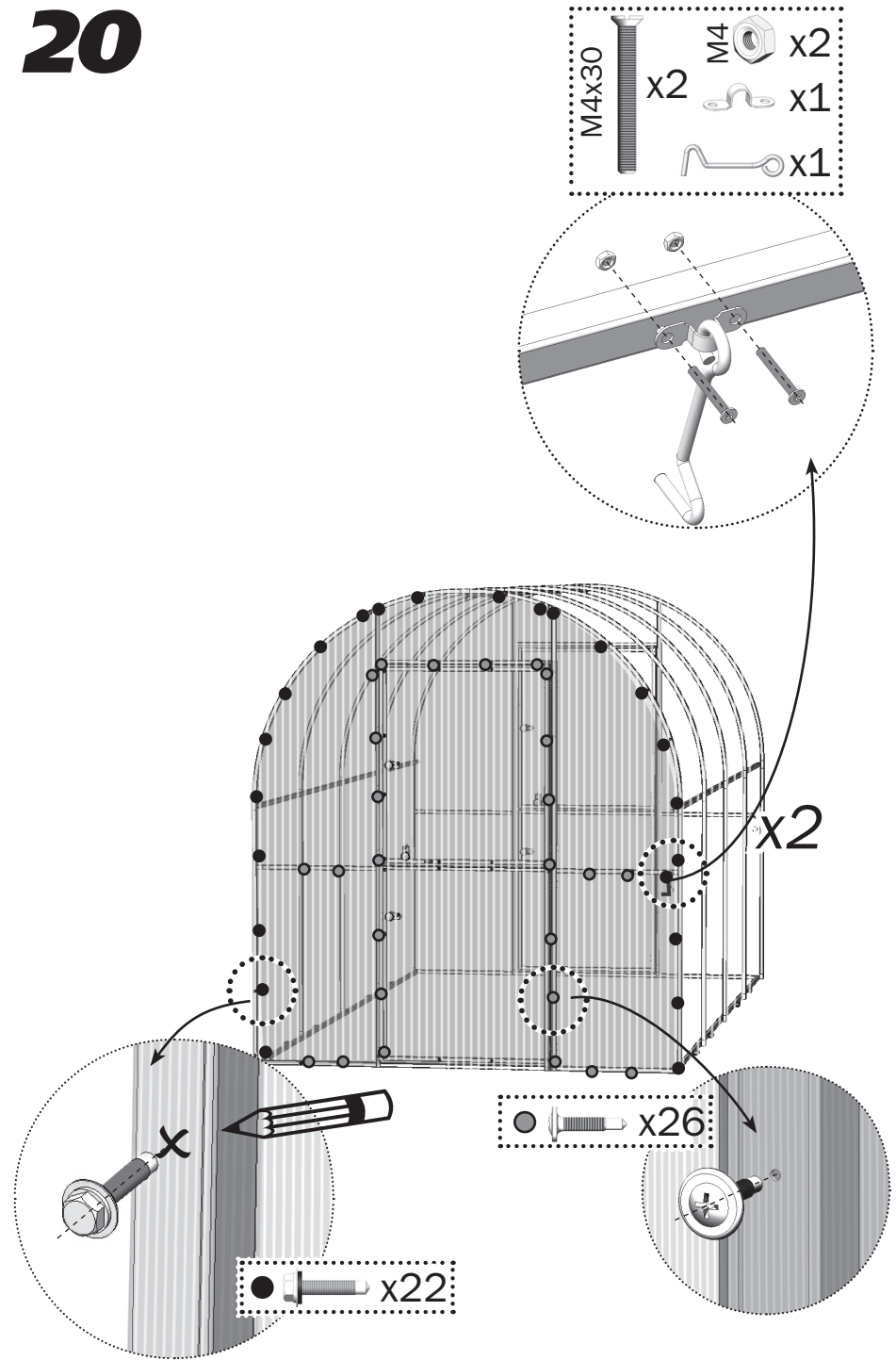
# 18



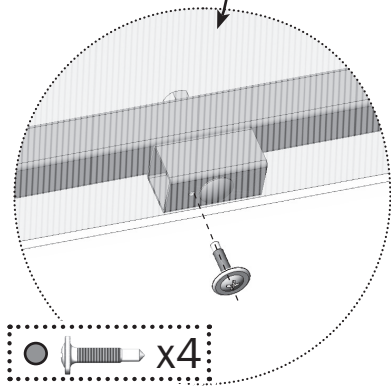
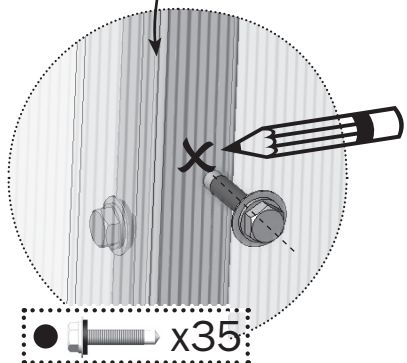
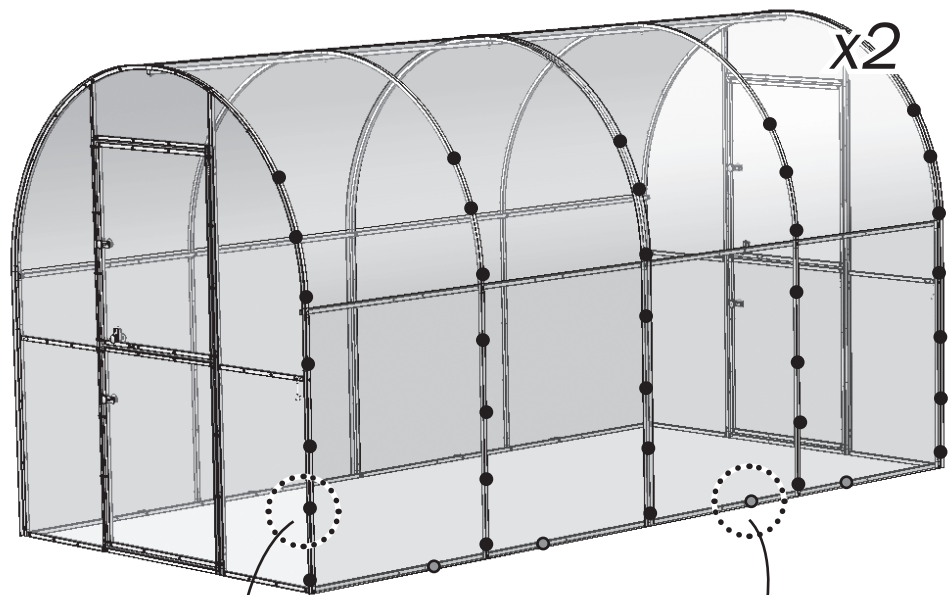
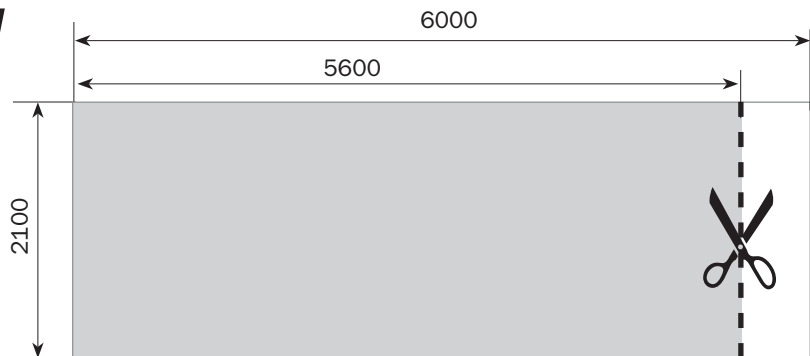
# 19



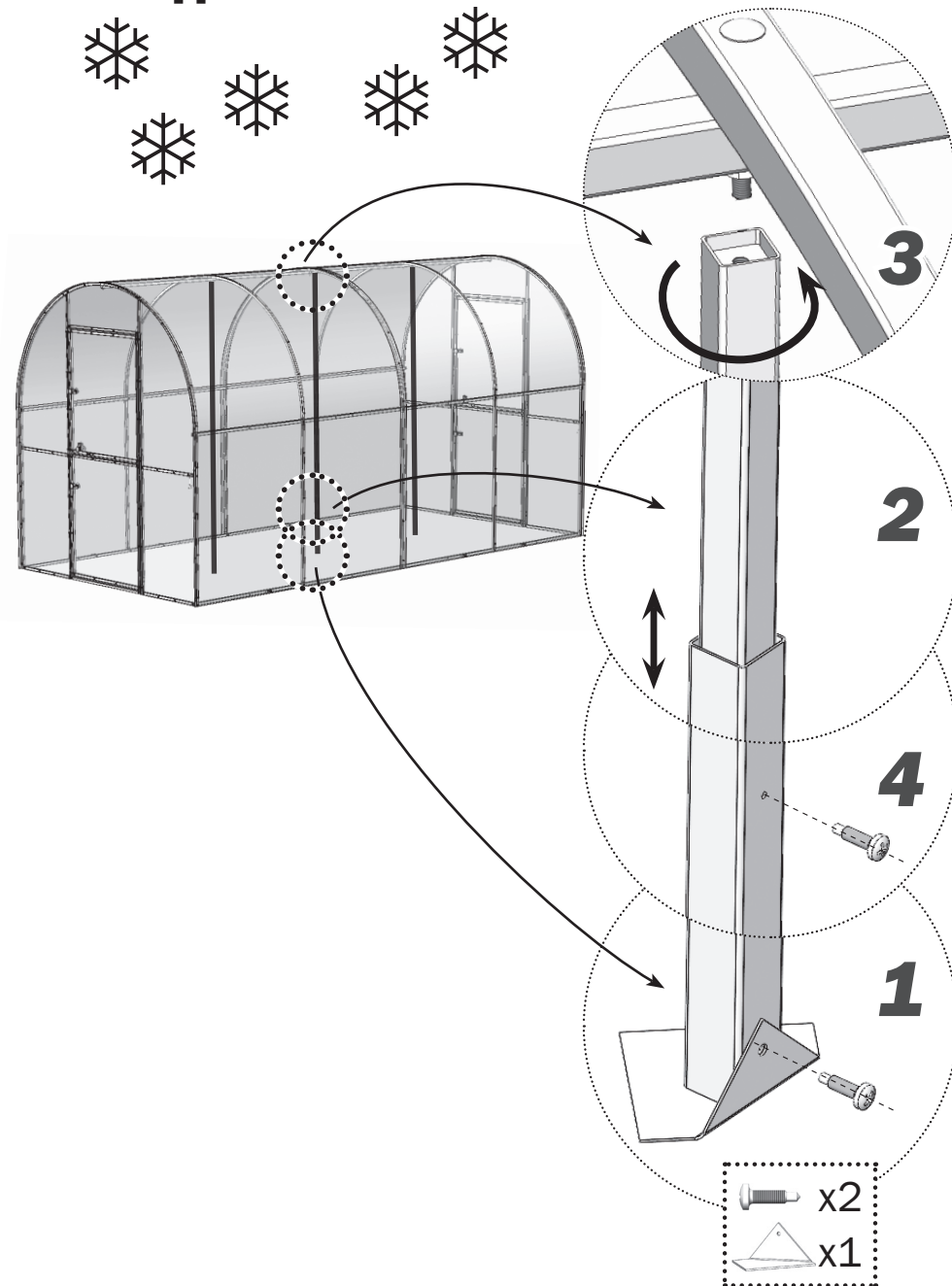
# 20



# 21



## СБОРКА И УСТАНОВКА ДОПОЛНИТЕЛЬНОЙ ОПОРЫ







Предприятие-изготовитель:  
ООО «Воля», г. Дубна Московской  
области.  
тел/факс: 8 (495) 598-59-90  
[www.teplicy.ru](http://www.teplicy.ru)  
e-mail: [info@teplicy.ru](mailto:info@teplicy.ru)

Данное руководство не может быть воспроизведено в любой форме целиком  
или частично без письменного разрешения компании «Воля»